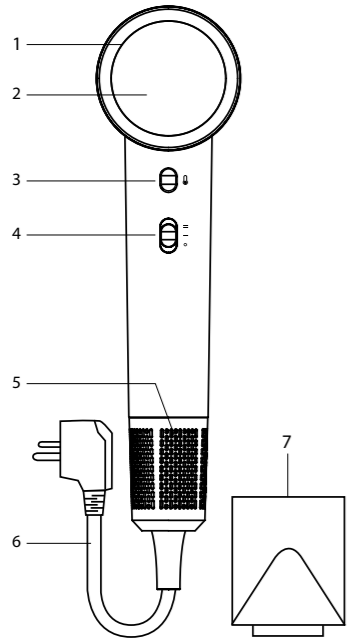


HairDryer D6



EN – USER MANUAL

BOX CONTENTS

- 1× Hair dryer
- 1× Concentrator attachment
- 1× User Manual
- 1× Safety Instructions

PRODUCT DESCRIPTION

Hair dryer

- Colour temperature ring
 - Green – Cold air
 - Orange – Warm air
 - Red – Hot air
 - Yellow – Alternating cold and hot air
- Mirrored surface
- HEAT adjustment button
 - Cold / Warm / Hot/ Alternating cold and hot
- SPEED settings switch
 - 0 – Off
 - I – Normal speed
 - II – High speed
- Dust filter
- Power cord
- Concentrator

USING THE HAIR DRYER

- Before turning on the hair dryer, you can attach the magnetic concentrator to the device.
- Switch on the hair dryer by plugging it into the mains and sliding the speed switch to normal or high speed.
- Press the heat adjustment button to control the air temperature.
- After use, slide the speed switch back to the zero position - the hair dryer will turn off and you can then unplug it from the mains. The top of the hair dryer and the attachment are always hot after use - do not touch them immediately after use and allow them to cool down.

HEAT ADJUSTMENT

Press the heat adjustment button repeatedly to select one of the temperatures.

- Cold air (green colour)
- Warm air (orange colour) – 55±5 °C
- Hot air (red colour) – 80±5 °C
- Alternating hot and cold air (yellow colour)

For each of the preset temperatures, you can use both low and high speeds.

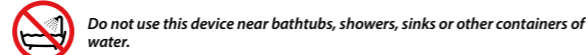
The hair dryer remembers the last chosen setting even after it is switched off and unplugged.

CLEANING

Regularly clean the dust filter at the bottom of the hair dryer. Accumulated dust can cause blockage of the air supply and reduce the performance of the hair dryer. Unscrew the plastic filter cover, then use a dry, lint-free cloth to gently clean the dust from the hair dryer filter. Always clean with the hair dryer unplugged and after it has cooled down sufficiently after use.

SPECIFICATIONS

Performance	1600 W
Voltage	220–240 V
Frequency	50/60Hz
Engine speed	110 000 RPM
Ioniser	Up to 200 000 000 negative ions
Dimensions	255 × 70 × 90 mm
Weight	540 g



Always unplug the device from the power source when not in use.

SAFETY WHEN WORKING WITH THE DEVICE

- Read the enclosed safety instructions carefully.
- For proper handling of the product, download and read the latest version of the manual, which is available at: www.truelife.eu

Printing errors and changes to information reserved.

Manufacturer:
elem6 s.r.o., Braškovská 15, 16 100 Prague 6,
Czech Republic



DE – BENUTZERHANDBUCH

PACKUNGSINHALT

- 1× Haartrockner
- 1× Konzentratorkaufsatz
- 1× Benutzerhandbuch
- 1× Sicherheitshinweise

PRODUKTBESCHREIBUNG

Haartrockner

- Farbtemperaturring
 - Grün – Kalte Luft
 - Orange – warme Luft
 - Rot – Heiße Luft
 - Gelb – Abwechselnd kalte und heiße Luft
- Verspiegelte Oberfläche
- Taste zur Temperatureinstellung
 - Kalt / Warm / Heiß / Abwechselnd kalt und heiß
- Geschwindigkeitseinstellungsschalter
 - 0 – Aus
 - I – Normale Geschwindigkeit
 - II – Hohe Geschwindigkeit
- Staubfilter
- Netzkabel
- Konzentrator

VERWENDUNG DES HAARTROCKNERS

- Bevor Sie den Haartrockner einschalten, können Sie den magnetischen Konzentrator am Gerät befestigen.
- Schalten Sie den Haartrockner ein, indem Sie ihn an das Stromnetz anschließen und den Geschwindigkeitsschalter auf normale oder hohe Geschwindigkeit stellen.
- Drücken Sie die Wärmeeinstelltaste, um die Lufttemperatur zu regeln.
- Nach dem Gebrauch schieben Sie den Geschwindigkeitsschalter wieder auf die Nullposition – der Haartrockner schaltet sich aus und Sie können ihn dann vom Stromnetz trennen. Die Oberseite des Haartrockners und der Aufsatz sind nach dem Gebrauch immer heiß – berühren Sie sie nicht unmittelbar nach dem Gebrauch und lassen Sie sie abkühlen.

WÄRMEEINSTELLUNG

Drücken Sie wiederholt die Wärmeeinstelltaste, um eine der Temperaturen auszuwählen.

- Kalte Luft (grüne Farbe)
- Warme Luft (orange Farbe) – 55 ± 5 °C
- Heißluft (rote Farbe) – 80 ± 5 °C
- Wechselnde heiße und kalte Luft (gelbe Farbe)

Für jede der voreingestellten Temperaturen können Sie sowohl niedrige als auch hohe Geschwindigkeiten verwenden.

Der Haartrockner merkt sich die zuletzt gewählte Einstellung, auch wenn er ausgeschaltet und vom Netz getrennt wird.

REINIGUNG

Reinigen Sie regelmäßig den Staubfilter an der Unterseite des Haartrockners. Angesammlter Staub kann zu einer Blockierung der Luftzufuhr führen und die Leistung des Haartrockners beeinträchtigen. Schrauben Sie die Kunststofffilterabdeckung ab und reinigen Sie den Haartrocknerfilter vorsichtig mit einem trockenen, fusselfreien Tuch vom Staub. Reinigen Sie den Haartrockner immer, wenn der Netzstecker gezogen ist und er nach Gebrauch ausreichend abgekühlt ist.

SPEZIFIKATIONEN

Leistung	1600 W
Stromspannung	220–240 V
Frequenz	50/60Hz

Motordrehzahl	110 000 RPM
Ionisator	Bis zu 200 000 000 negative Ionen
Maße	255 × 70 × 90 mm
Gewicht	540 g



Benutzen Sie dieses Gerät nicht in der Nähe von Badewannen, Duschen, Waschbecken oder anderen Wasserbehältern.

Trennen Sie das Gerät immer von der Stromquelle, wenn es nicht verwendet wird.

SICHERHEIT BEIM ARBEITEN MIT DEM GERÄT

- Lesen Sie die beiliegenden Sicherheitshinweise sorgfältig durch.
- Für eine ordnungsgemäße Handhabung des Produkts laden Sie die neueste Version des Handbuchs herunter und lesen Sie es, das unter verfügbar ist: www.truelife.eu

Druckfehler und Änderungen der Angaben vorbehalten.

Hersteller:

elem6 s.r.o., Braškovská 15, 16 100 Prag 6,
Tschechische Republik



CS – NÁVOD

OBSAH BALENÍ

- 1× fén
- 1× koncentrační nástavec
- 1× návod
- 1× bezpečnostní instrukce

POPIS PRODUKTU

Fén

- Barevný kroužek teploty
 - Zelená barva – studený vzduch
 - Oranžová barva – teplý vzduch
 - Červená barva – horký vzduch
 - Žlutá barva – střídavý studený a horký vzduch
- Zrcadlová plocha
- Tlačítko nastavení TEPLoty
 - Studený/Teplý/Horký/Střídavý studený a horký vzduch
- Tlačítko nastavení RYCHLOSTI
 - 0 – Vypnuto
 - I – Normální rychlost
 - II – Vysoká rychlost
- Prachový filtr
- Napájecí kabel
- Koncentrační nástavec

ZAPNUTÍ A POUŽITÍ

- Před zapnutím fénu můžete na přístroj nasadit koncentrační magnetický nástavec.
- Fén zapnete zapojením do sítě a přepnutím polohy rychlosti.
- Stisknutím tlačítka nastavení teploty můžete regulovat teplotu vzduchu.
- Po skončení používání posuňte tlačítko rychlosti zpět do nulové polohy – fén se vypne. Následně jej můžete odpojit ze sítě. Vrchní část fénu i nasazený nástavec jsou po použití vždy horké – nesahejte na ně ihned po vypnutí přístroje a po každém použití je nechte vychladnout.

TEPLOTNÍ NASTAVENÍ

Stiskněte opakovaně tlačítko nastavení teploty pro zvolení jedné z teplot.

- Studený vzduch (zelená barva)
- Teplý vzduch (oranžová barva) - 55±5 °C
- Horký vzduch (červená barva) - 80±5 °C
- Střídavý horký a studený vzduch (žlutá barva)

U každé z přednastavených teplot můžete použít nízkou i vysokou rychlost foukání.

Fén si pamatuje poslední zvolené nastavení i po vypnutí a odpojení ze sítě.

ČIŠTĚNÍ

Pravidelně čistíte prachový filtr ve spodní části fénu. Nahromaděný prach může způsobit zablokování přívodu vzduchu a snížení výkonu fénu. Vyšroubujte filtr ve spodní části fénu a opatrně suchým netřepivým hadříkem vyčistíte nahromaděný prach. Čištění provádějte vždy s odpojeným fénem z elektrické sítě a poté, co fén dostatečně vychladl po použití.

SPECIFIKACE

Výkon	1600 W
Napětí	220-240 V
Frekvence	50/60Hz
Otáčky motoru	110 000 RPM
Ionizátor	až 200 000 000 negativních iontů
Rozměry	255 × 70 × 90 mm
Hmotnost	540 g



Nepoužívejte tento spotřebič v blízkosti van, sprch, umyvadel nebo jiných nádob obsahujících vodu.

Pokud zařízení nepoužíváte, odpojte jej vždy ze zdroje napájení.

BEZPEČNOST PŘI PRÁCI SE ZAŘÍZENÍM

- Pozorně si přečtěte přiložené bezpečnostní instrukce.
- Pro správné zacházení s produktem si stáhněte a přečtěte nejaktuálnější verzi manuálu, která je ke stažení na stránce: www.truelife.eu

Tiskové chyby a změny informací jsou vyhrazeny.

Výrobce:

elem6 s.r.o., Braškovská 15, 161 00 Praha 6,
Česká republika



SK – NÁVOD

OBSAH BALENIA

- 1× fén
- 1× koncentračný nástavec
- 1× návod
- 1× bezpečnostné inštrukcie

POPIS PRODUKTU

Fén

- Farebný krúžok teploty
 - Zelená farba – studený vzduch
 - Oranžová farba – teplý vzduch
 - Červená farba – horúci vzduch
 - Žltá farba – striedavý studený a horúci vzduch
- Tlačidlo nastavenia TEPLoty
 - Studený/Teplý/Horký/Striedavý studený a horúci vzduch
- Tlačidlo nastavenia RÝCHLOSTI
 - 0 – Vypnuté
 - I – Normálna rýchlosť
 - II – Vysoká rýchlosť
- Prachový filter
- Napájací kábel
- Koncentračný nástavec

ZAPNUTIE A POUŽITIE

- Pred zapnutím fénu môžete na prístroj nasadiť koncentračný magnetický nástavec.
- Fén zapnete zapojením do siete a prepnutím polohy rýchlosti.
- Stlačením tlačidla nastavenia teploty môžete regulovať teplotu vzduchu.
- Po skončení používania posuňte tlačidlo rýchlosti späť do nulovej polohy – fén sa vypne. Následne ho môžete odpojiť zo siete. Vrchná časť fénu aj nasadený nástavec sú po použití vždy horúce – nesaiahajte na ne ihneď po vypnutí prístroja a po každom použití ich nechajte vychladnúť.

TEPLOTNÉ NASTAVENIE

Stlačte opakovane tlačidlo nastavenia teploty pre zvolenie jednej z teplôt.

- Studený vzduch (zelená farba)
- Teplý vzduch (oranžová farba) - 55±5 °C
- Horúci vzduch (červená farba) - 80±5 °C
- Striedavý horúci a studený vzduch (žltá farba)

Pri každej z prednastavených teplôt môžete použiť nízku aj vysokú rýchlosť fúkania.

Fén si pamätá posledné zvolené nastavenie aj po vypnutí a odpojení zo siete.

ČISTENIE

Pravidelne čistíte prachový filter v spodnej časti fénu. Nahromadený prach môže spôsobiť zablokovanie prívodu vzduchu a zníženie výkonu fénu. Vyskrutkujte filter v spodnej časti fénu a opatrne suchou nestrupkovou handričkou vyčistíte nahromadený prach. Čistenie vykonávajte vždy s odpojeným fénom z elektrickej siete a potom, čo fén dostatočne vychladol po použití.

ŠPECIFIKÁCIA

Výkon	1600 W
Napätie	220-240 V
Frekvencia	50/60Hz
Otáčky motora	110 000 RPM
Ionizátor	až 200 000 000 negatívnych iónov
Rozmery	255 × 70 × 90 mm
Hmotnosť	540 g



Nepoužívajte tento spotrebič v blízkosti vaní, sprch, umývadiel alebo iných nádob obsahujúcich vodu.

Ak zariadenie nepoužívate, odpojte ho vždy zo zdroja napájania.

BEZPEČNOSŤ PRI PRÁCI SO ZARIADENÍM

- Pozorne si prečítajte príbalené bezpečnostné inštrukcie.
- Pre správne zaobchádzanie s produktom si stiahnite a prečítajte najaktuálnejšiu verziu manuálu, ktorá je na stiahnutie na stránke: www.truelife.eu

Tlačové chyby a zmeny informácií sú vyhradené.

Výrobca:

elem6 s.r.o., Braškovská 15, 16 100 Praha 6,
Česká republika



PL – INSTRUKCJE

ZAWARTOŚ PACZKI

- 1× suszarka do włosów
- 1× przywiązanie do koncentracji
- 1× instrukcje
- 1× instrukcje bezpieczeństwa

OPIS PRODUKTU

Suszarka do włosów

- Pierścien temperatury barwowej
 - Kolor zielony – zimne powietrze

