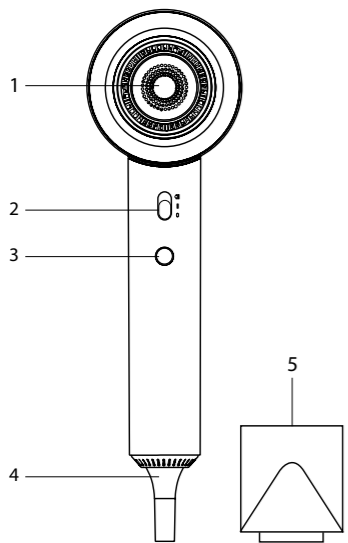




# HairDryer D3



## EN – USER MANUAL

### BOX CONTENTS

- 1x Hair dryer
- 1x Concentrator attachment
- 1x User Manual
- 1x Safety Instructions

### PRODUCT DESCRIPTION

#### Hair dryer

- Circular air outlet
- SPEED adjustment switch
  - 0 – Off
  - I – Normal speed
  - II – High speed
- HEAT settings button with colour indicator
  - Blue – Cold air
  - Green – Normal air
  - Purple – Warm air
  - Red – Hot air
- Power cord
- Concentrator attachment

### USING THE HAIR DRYER

- Before turning on the hair dryer, you can attach the magnetic concentrator to the device.
- Switch on the hair dryer by plugging it into the mains and sliding the speed switch to normal or high speed.
- Press the heat adjustment button to control the air temperature.
- After use, slide the speed switch back to the zero position – the hair dryer will turn off and you can then unplug it from the mains. The top of the hair dryer and the attachment are always hot after use – do not touch them immediately after use and allow them to cool down.

### HEAT ADJUSTMENT

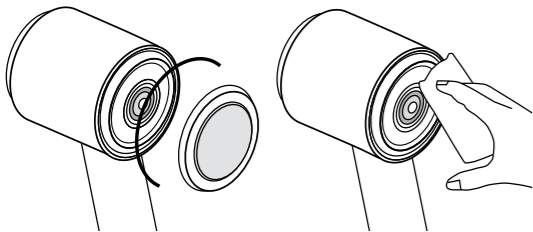
Press the heat adjustment button repeatedly to select one of the temperatures.

- Cold air (blue colour)
- Normal air (green colour) – 60 °C
- Warm air (purple colour) – 80° C
- Hot air (red colour) – 100° C

For each of the preset temperatures, you can use both low and high speeds.

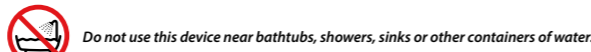
### CLEANING

Regularly clean the dust filter at the top of the hair dryer. Accumulated dust can cause blockage of the air supply and reduce the performance of the hair dryer. Unscrew the plastic filter cover, then use a dry, lint-free cloth to gently clean the dust from the hair dryer filter. Wipe down the plastic cover. Always clean when unplugged and after it has cooled down sufficiently after use.



### SPECIFICATIONS

Performance	1600–1800 W
Voltage	220–240 V
Frequency	50/60 Hz
Motor speed	20 000 RPM
Ioniser	Up to 40 000 000 negative ions
Dimensions	240 × 81 × 100 mm
Weight	505 g



Always unplug the device from the power source when not in use.

### SAFETY WHEN WORKING WITH THE DEVICE

- Read the enclosed safety instructions carefully.
- For proper handling of the product, download and read the latest version of the manual, which is available at: [www.true-life.eu](http://www.true-life.eu)

Printing errors and changes to information reserved.

Manufacturer: elem6 s.r.o., Braškovská 15, 16 100 Prague 6, Czech Republic



### DE – BENUTZERHANDBUCH

### PACKUNGSINHALT

- 1x Haartrockner
- 1x Konzentratorkaufsatz
- 1x Benutzerhandbuch
- 1x Sicherheitshinweise

### PRODUKTBESCHREIBUNG

#### Haartrockner

- Runder Luftauslass
- Geschwindigkeits-Einstellschalter
  - 0 – Aus
  - I – Normale Geschwindigkeit
  - II – Hohe Geschwindigkeit
- Heizstufentaste mit Farbanzeige
  - Blau – Kalte Luft
  - Grün – Normale Luft
  - Lila – warme Luft
  - Rot – Heiße Luft
- Netzkabel
- Konzentratorkaufsatz

### VERWENDUNG DES HAARTROCKNERS

- Bevor Sie den Haartrockner einschalten, können Sie den magnetischen Konzentrator am Gerät befestigen.
- Schalten Sie den Haartrockner ein, indem Sie ihn an das Stromnetz anschließen und den Geschwindigkeitsschalter auf normale oder hohe Geschwindigkeit stellen.
- Drücken Sie die Wärmeeinstelltaste, um die Lufttemperatur zu regeln.
- Nach dem Gebrauch schieben Sie den Geschwindigkeitsschalter wieder auf die Nullposition – der Haartrockner schaltet sich aus und Sie können ihn dann vom Stromnetz trennen. Die Oberseite des Haartrockners und der Aufsatz sind nach dem Gebrauch immer heiß – berühren Sie sie nicht unmittelbar nach dem Gebrauch und lassen Sie sie abkühlen.

### WÄRMEEINSTELLUNG

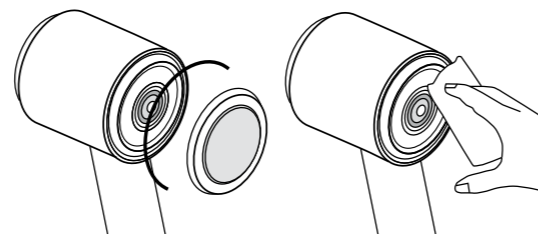
Drücken Sie wiederholt die Wärmeeinstelltaste, um eine der Temperaturen auszuwählen.

- Kalte Luft (blaue Farbe)
- Normale Luft (grüne Farbe) – 60 °C
- Warme Luft (lila Farbe) – 80° C
- Heißluft (rote Farbe) – 100° C

Für jede der voreingestellten Temperaturen können Sie sowohl niedrige als auch hohe Geschwindigkeiten verwenden.

### REINIGUNG

Reinigen Sie regelmäßig den Staubfilter oben am Haartrockner. Angesammelter Staub kann zu einer Blockierung der Luftzufuhr führen und die Leistung des Haartrockners beeinträchtigen. Schrauben Sie die Kunststofffilterabdeckung ab und reinigen Sie den Haartrocknerfilter vorsichtig mit einem trockenen, fusselfreien Tuch vom Staub. Wischen Sie die Kunststoffabdeckung ab. Reinigen Sie das Gerät stets, wenn es vom Stromnetz getrennt ist und nach dem Gebrauch ausreichend abgekühlt ist.



### SPEZIFIKATIONEN

Leistung	1600–1800 W
Stromspannung	220–240 V
Frequenz	50/60 Hz
Motor Geschwindigkeit	20 000 RPM
Ionisator	Bis zu 40 000 000 negative Ionen
Maße	240 × 81 × 100 mm
Gewicht	505 g



Benutzen Sie dieses Gerät nicht in der Nähe von Badewannen, Duschen, Waschbecken oder anderen Wasserbehältern.

Trennen Sie das Gerät immer von der Stromquelle, wenn es nicht verwendet wird.

### SICHERHEIT BEIM ARBEITEN MIT DEM GERÄT

- Lesen Sie die beiliegenden Sicherheitshinweise sorgfältig durch.
- Für eine ordnungsgemäße Handhabung des Produkts laden Sie die neueste Version des Handbuchs herunter und lesen Sie es, das unter verfügbar ist: [www.true-life.eu](http://www.true-life.eu)

Druckfehler und Änderungen der Angaben vorbehalten.

Hersteller: elem6 s.r.o., Braškovská 15, 16 100 Prag 6, Tschechische Republik



### CS – NÁVOD

### OBSAH BALENÍ

- 1x fén
- 1x koncentrační nástavec
- 1x návod
- 1x bezpečnostní instrukce

### POPIS PRODUKTU

#### Fén

- Kruhový výstup vzduchu
- Tlačítko nastavení RYCHLOSTI
  - 0 – Vypnuto
  - I – Normální rychlost
  - II – Vysoká rychlost
- Tlačítko nastavení TEPLoty s barevným podsvícením
  - Modrá barva – studený vzduch
  - Zelená barva – normální vzduch
  - Fialová barva – teplý vzduch
  - Červená barva – horký vzduch
- Napájecí kabel
- Koncentrační nástavec

### ZAPNUTÍ A POUŽITÍ

- Před zapnutím fénu můžete na přístroj nasadit koncentrační magnetický nástavec.
- Fén zapnete zapojením do sítě a prepnutím polohy rychlosti.
- Stisknutím tlačítka nastavení teploty můžete regulovat teplotu vzduchu.
- Po skončení používání posuňte tlačítko rychlosti zpět do nulové polohy – fén se vypne. Následně jej můžete odpojit ze sítě. Vrchní část fénu i nasazený nástavec jsou po použití vždy horké – nesahejte na ně ihned po vypnutí přístroje a po každém použití je nechte vychladnout.

### TEPLTNÍ NASTAVENÍ

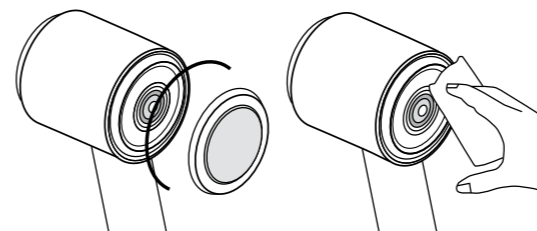
Stiskněte opakovaně tlačítko nastavení teploty pro zvolení jedné z teplot.

- Studený vzduch (modrá barva)
- Normální vzduch (zelená barva) – 60 °C
- Teplý vzduch (fialová barva) – 80° C
- Horký vzduch (červená barva) – 100° C

U každé z přednastavených teplot můžete použít nízkou i vysokou rychlost foukání.

### ČIŠTĚNÍ

Pravidelně čistěte prachový filtr v horní části fénu. Nahromaděný prach může způsobit zablokování přívodu vzduchu a snížení výkonu fénu. Odšroubujte plastový kryt filtru, následně použijte suchý netřepivý hadřík a šetrně vyčistěte prach z filtru fénu. Plastový kryt můžete rovněž lehce otřít. Čistění provádějte vždy s odpojeným fénem z elektrické sítě a poté, co fén dostatečně vychladl po použití.



### SPECIFIKACE

Výkon	1600–1800 W
Napětí	220–240 V
Frekvence	50/60Hz
Otáčky motoru	20 000 RPM
Ionizátor	až 40 000 000 negativních iontů
Rozměry	240 × 81 × 100 mm
Hmotnost	505 g



Nepoužívejte tento spotřebič v blízkosti van, sprch, umyvadel nebo jiných nádob obsahujících vodu.

Pokud zařízení nepoužíváte, odpojte jej vždy ze zdroje napájení.

### BEZPEČNOST PŘI PRÁCI SE ZAŘÍZENÍM

- Pozorně si přečtěte přibalené bezpečnostní instrukce.
- Pro správné zacházení s produktem si stáhněte a přečtěte nejaktuálnější verzi manuálu, která je ke stažení na stránce: [www.true-life.eu](http://www.true-life.eu)

Tiskové chyby a změny informací jsou vyhrazeny.

Výrobce: elem6 s.r.o., Braškovská 15, 161 00 Praha 6, Česká republika



### SK – NÁVOD

### OBSAH BALENIA

- 1x fén
- 1x koncentračný nástavec
- 1x návod
- 1x bezpečnostné inštrukcie

### POPIS PRODUKTU

#### Fén

- Kruhový výstup vzduchu
- Tlačidlo nastavenia RYCHLOSTI
  - 0 – Vypnuté
  - I – Normálna rýchlosť
  - II – Vysoká rýchlosť
- Tlačidlo nastavenia TEPLoty s farebným podsvietením
  - Modrá farba – studený vzduch
  - Zelená farba – normálny vzduch
  - Fialová farba – teplý vzduch
  - Červená farba – horúci vzduch
- Napájací kábel
- Koncentračný nástavec

### ZAPNUTIE A POUŽITIE

- Pred zapnutím fénu môžete na prístroj nasadiť koncentračný magnetický nástavec.
- Fén zapnete zapojením do siete a prepnutím polohy rýchlosti.
- Stlačením tlačidla nastavenia teploty môžete regulovať teplotu vzduchu.
- Po skončení používania posuňte tlačidlo rýchlosti späť do nulovej polohy – fén sa vypne. Následne ho môžete odpojiť zo siete. Vrchná časť fénu aj nasadený nástavec sú po použití vždy horúce – nesiahať na ne ihneď po vypnutí prístroja a po každom použití ich nechajte vychladnúť.

### TEPLOTNÉ NASTAVENIE

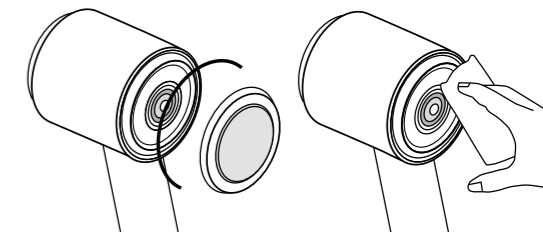
Stlačte opakovane tlačidlo nastavenia teploty pre zvolenie jednej z teplôt.

- Studený vzduch (modrá farba)
- Normálny vzduch (zelená farba) – 60 °C
- Teplý vzduch (fialová farba) – 80° C
- Horúci vzduch (červená farba) – 100° C

Pri každej z prednastavených teplôt môžete použiť nízku aj vysokú rýchlosť fúkajú.

### ČISTENIE

Pravidelne čistite prachový filter v hornej časti fénu. Nahromadený prach môže spôsobiť zablokovanie prívodu vzduchu a zníženie výkonu fénu. Odskrutkujte plastový kryt filtra, následne použite suchú nestrupkavú handričku a šetrne vyčistite prach z filtra fénu. Plastový kryt môžete tiež ľahko utrieť. Čistenie vykonávajte vždy s odpojeným fénom z elektrickej siete a potom, čo fén dostatočne vychladol po použití.



### ŠPECIFIKÁCIA

Výkon	1600–1800W
Napätie	220–240 V
Frekvencia	50/60Hz
Otáčky motora	20 000 RPM
Ionizátor	až 40 000 000 negatívnych iónov
Rozmery	240 × 81 × 100 mm
Hmotnosť	505 g



Nepoužívejte tento spotřebič v blízkosti vaní, sprch, umývadiel alebo iných nádob obsahujúcich vodu.

Ak zariadenie nepoužívate, odpojte ho vždy zo zdroja napájania.

### BEZPEČNOSŤ PRI PRÁCI SO ZARIADENÍM

- Pozorne si prečítajte príbalené bezpečnostné inštrukcie.
- Pre správne zaobchádzanie s produktom si stiahnite a prečítajte najaktuálnejšiu verziu manuálu, ktorá je na stiahnutie na stránke: [www.true-life.eu](http://www.true-life.eu)

Tlačové chyby a zmeny informácií sú vyhradené.

Výrobca: elem6 s.r.o., Braškovská 15, 16 100 Praha 6, Česká republika



### PL – INSTRUKCJE

### ZAWARTOŚ PACZKI

- 1x suszarka do włosów
- 1x przywiązanie do koncentracji
- 1x instrukcje
- 1x instrukcje bezpieczeństwa

### OPIS PRODUKTU

#### Suszarka do włosów

- Okrągły wylot powietrza
- Przycisk ustawiania PRĘDKOŚCI
  - 0 – Wyłączony
  - I – Normalna prędkość
  - II – Wysoka prędkość

